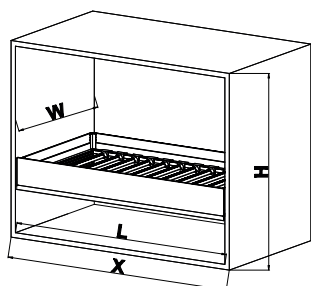


MATRIX

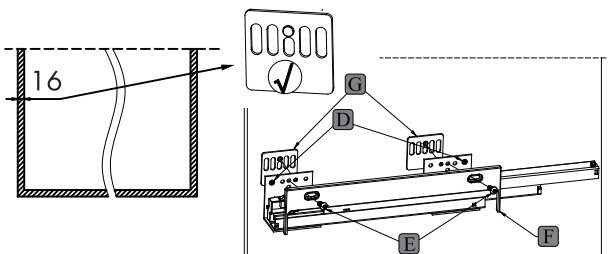
выдвижной держатель для брюк

Минимальные размеры секции для монтажа

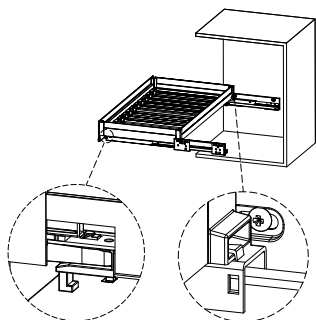


X, мм ширина секции	L, мм внутренний проём	H, мм внутренняя высота	W, мм внутренняя глубина
600	564-568	≥150	≥490
700	664-668	≥150	≥490
800	764-768	≥150	≥490
900	864-868	≥150	≥490

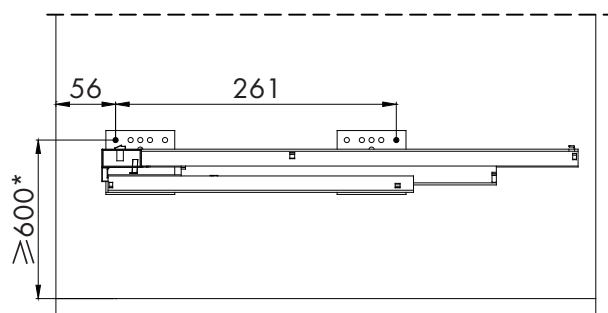
2. Для корпусов с толщиной ДСП 16 мм предварительно установите проставки (G) на направляющие (C) и зафиксируйте их винтами (D). Закрепите проставку (F) винтами (E).



4. Установите раму-основание (A) на направляющие (C).

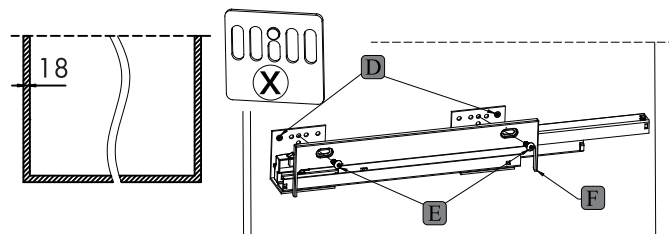


1. Сделайте разметку корпуса под направляющие (C) согласно заданным размерам.

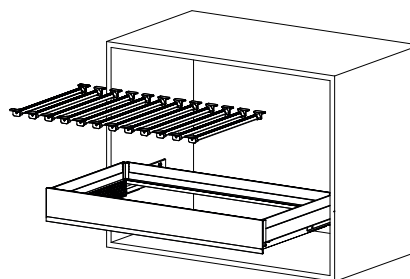



* Рекомендуемая высота с учётом брюк

3. Для корпусов с толщиной ДСП 18 мм установите направляющие (C) на боковины корпуса без проставок (G). Зафиксируйте проставку (F) винтами (E).

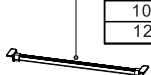


5. Установите на раму (A) рейки (B).



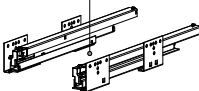


A X1




B


Количество	Ширина секции
8	600
9	700
10	800
12	900



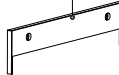
C X1



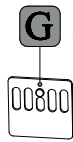
D X4



E X4



F X2



G X4